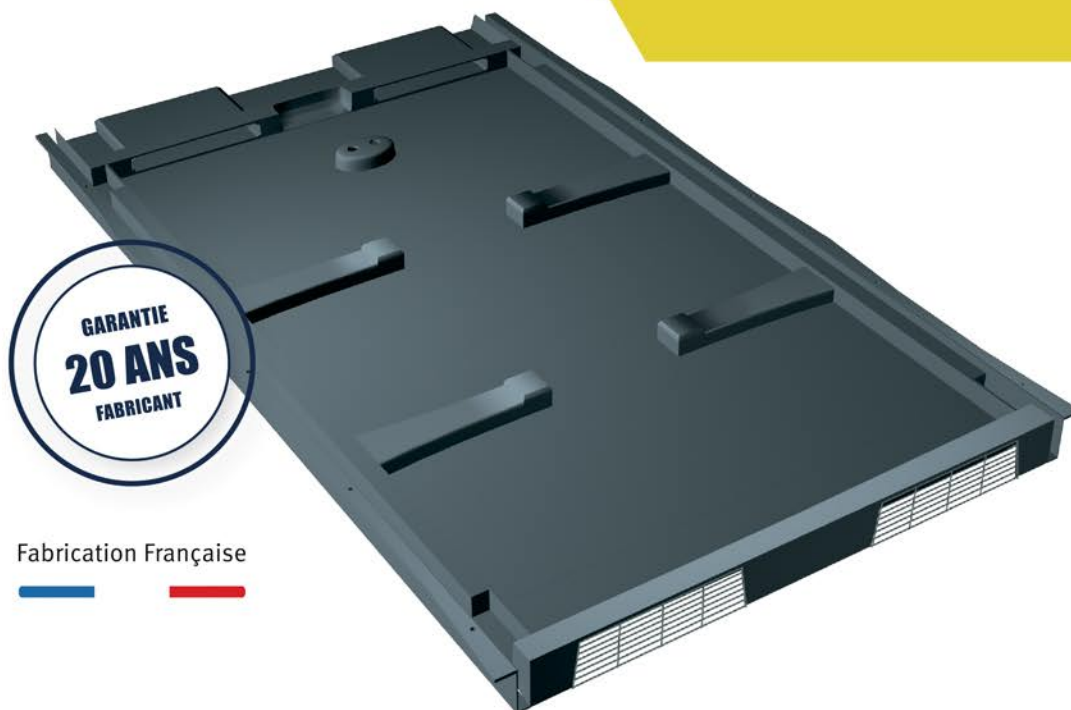




Valorisation de la couverture
Pour une autosuffisance énergétique
Dans un esprit zéro carbone

1 T.POS® Roof

Composante de la toiture
Installation simple, rapide
et fiable



Fabrication Française



RECYCLABLE



MODULE T.POS

LA TOITURE A ENERGIE POSITIVE
MULTI FONCTIONS

BREVET

1 T.POS® Roof

CARACTERISTIQUES



“

Il est le premier élément de la gamme T.POS sur lequel se greffent les solutions complémentaires. Le caisson en composite est un élément de la couverture qui s'adapte à tout type de charpente.

Intégré à la toiture, il assure l'étanchéité en neuf et en rénovation.

Ce monobloc autoporteur permet des **économies de fourniture de matériaux et de temps de pose**, de la charpente et de la couverture.

Le coefficient de dilatation, proche entre le caisson composite et le module photovoltaïque, supprime tout risque de déformation dans le temps et tout risque de fuite.

Matériau diélectrique, il supprime la mise à la terre des modules.

”

CARACTERISTIQUES PHYSIQUES



Dimensions hors tout (en mm)
1 850 x 1 100 x 75



Dimensions utiles (en mm)
(recouvrement bas-haut)
1 700 x 1 100 x 75



Surface utile couverte
1,87 m²



Poids du module nu
16 kg | 8,6 kg au m²

Densité :
1,9

Coefficient de dilatation linéaire
 $9 \times 10^{-6} \text{m}/^\circ\text{K}^{-1}$

Classement feu-fumée
NFT 57501 : M1F1

Résistance électrique **10KV/mm**
NFC 26226 / IEC 60243-1

**UN MATERIAU
FAIT POUR DURER**

